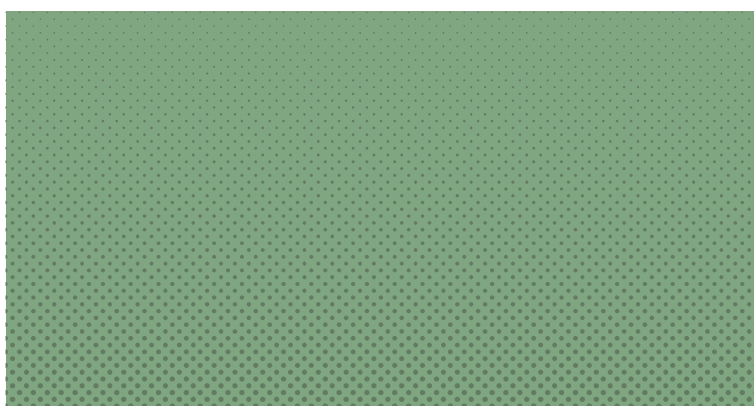


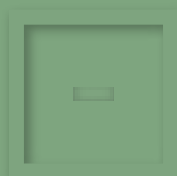
Alimentatori LED
LED drivers



INDICE

Index

ALIMENTATORI LED USCITA FISSA IN CORRENTE COSTANTE (CCM) E TENSIONE COSTANTE (CVM)	4
<i>LED drivers fixed output in constant current (CCM) and in constant voltage (CVM)</i>	4
ALIMENTATORI LED SMART DIMMERABILI	18
<i>Smart dimmable LED drivers</i>	18
ALIMENTATORI LED PER APPLICAZIONI OUTDOOR	34
<i>LED drivers for outdoor applications</i>	34
INDICE CODICI	51
<i>Code index</i>	51



ALIMENTATORI LED USCITA FISSA IN CORRENTE COSTANTE (CCM) E TENSIONE COSTANTE (CVM)

LED drivers fixed output in constant current (CCM) and in constant voltage (CVM)

Alimentatori elettronici per LED. Uscita in corrente costante (CCM) o in tensione costante 12V e 24V (CVM). Classe II di isolamento contro scariche elettriche per contatto diretto ed indiretto. Protezione contro il cortocircuito, l'assenza di carico, il sovraccarico ed il surriscaldamento. Riavvio automatico al ripristino delle normali condizioni termiche e di carico. Conformi alla direttiva IEC EMC e alle norme di sicurezza.

Electronic LED power supplies constant current output (CCM) or 12V and 24V constant voltage output (CVM). Class II protection against electric shocks from direct or indirect contact. Open circuit, short circuit, overload and overheating protection. Auto re-start after fault conditions removal. Full compliance with IEC safety standards and EMC directives.

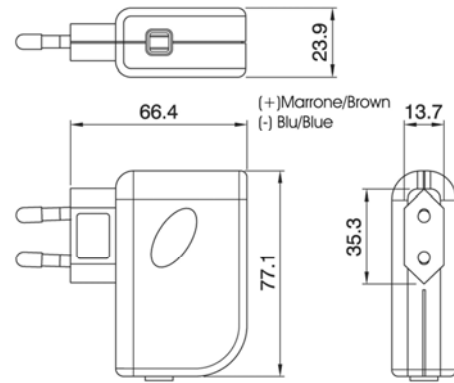
ALED A 3W350MASP/NE/200/SN20-5

Cod. 031834

Alimentatore led a spina a corrente costante

Constant current plug-in led driver

▮ - Precablato *Pre-wired*



Varianti - *Variants*

Cod. 034339 - 700 mA / 700 mA

Cod. 031834

Cod. 034339

		Cod. 031834	Cod. 034339
Tensione nominale d'ingresso ($\pm 10\%$)	<i>Rated input voltage ($\pm 10\%$)</i>	220-240 Vac	220-240 Vac
Potenza massima	<i>Max power</i>	4,2 W	3,15 W
Frequenza	<i>Frequency</i>	50-60 Hz	50-60 Hz
Fattore di potenza	<i>Power factor</i>	0,6	0,6
Corrente di uscita ($\pm 10\%$)	<i>Output rated current ($\pm 10\%$)</i>	350 mA	700 mA
Tensione d'uscita	<i>Output voltage</i>	3 - 12 V	1 ÷ 4,5 V
Durata utile alla Ta max	<i>Lifetime at Ta max</i>	60.000 h	60.000 h
Numero di LED	<i>Number of LEDs</i>	1 ÷ 3	1
Temperatura ambiente (Ta)	<i>Ambient temperature (Ta)</i>	40 °C	40 °C
Temperatura max al punto Tc	<i>Max temperature at Tc point</i>	80 °C	85 °C
Grado di protezione IP	<i>Protection index IP</i>	20	20
Sezione cavi uscita	<i>Output cable cross section</i>	2 x 0,75 mm ²	2 x 0,75 mm ²
Tipo di cavi	<i>Type of cables</i>	PVC 200 cm / PVC 200 cm	PVC 200 cm / PVC 200 cm
Dimensione	<i>Dimension</i>	77 x 66 x 24 mm	77 x 66 x 24 mm
Pz. per confezione	<i>Pieces per unit</i>	50	50

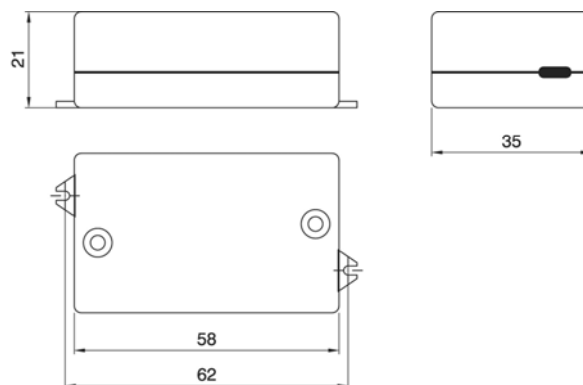
ALED A 8W 350MA

Cod. 039121

Alimentatore led a corrente/tensione costante

Constant current/voltage led driver

- Independent use *Independent use*
- Utilizzabile in corrente o tensione costante *Usable as constant current or constant voltage driver*
- Dimensioni compatte *Compact size*



Varianti - Variants

Cod. 039122 - 700 mA / 700 mA

Cod. 039121

Cod. 039122

		Cod. 039121	Cod. 039122
Tensione nominale d'ingresso ($\pm 10\%$)	Rated input voltage ($\pm 10\%$)	220-240 Vac	220-240 Vac
Potenza massima	Max power	8,4 W	8,75 W
Frequenza	Frequency	50-60 Hz	50-60 Hz
Fattore di potenza	Power factor	0,6	0,6
Corrente di uscita ($\pm 10\%$)	Output rated current ($\pm 10\%$)	350 mA	700 mA
Tensione d'uscita	Output voltage	3 - 24 V	3 - 12,5 V
Durata utile alla Ta max	Lifetime at Ta max	60.000 h	60.000 h
Numero di LED	Number of LEDs	1 ÷ 7	1 ÷ 3
Temperatura ambiente (Ta)	Ambient temperature (Ta)	50 °C	50 °C
Temperatura max al punto Tc	Max temperature at Tc point	75 °C	75 °C
Grado di protezione IP	Protection index IP	20	20
Sezione cavi ingresso	Input cable cross section	0,75 mm ²	0,75 mm ²
Sezione cavi uscita	Output cable cross section	0,75 mm ²	0,75 mm ²
Dimensione	Dimension	58 x 35 x 21 mm	58 x 35 x 21 mm
Pz. per confezione	Pieces per unit	10	10

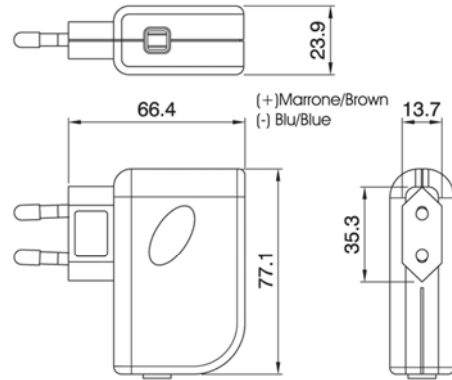
ALED V 9W24V350MASP/NE/250/SN20-5

Cod. 035655

Alimentatore led a spina a corrente/tensione costante

Constant current/voltage plug-in led driver

- Precablato *Pre-wired*
- Utilizzabile in corrente o tensione costante *Usable as constant current or constant voltage driver*



CE  SELV

Varianti - *Variants*

Cod. 039234 - 700mA / 700mA

Cod. 035655

Cod. 039234

		Cod. 035655	Cod. 039234
Tensione nominale d'ingresso ($\pm 10\%$)	<i>Rated input voltage ($\pm 10\%$)</i>	220-240 Vac	220-240 Vac
Potenza massima	<i>Max power</i>	8,4 W	8,4 W
Frequenza	<i>Frequency</i>	50-60 Hz	50-60 Hz
Fattore di potenza	<i>Power factor</i>	> 0,5	> 0,5
Corrente di uscita ($\pm 10\%$)	<i>Output rated current ($\pm 10\%$)</i>	350 mA	700 mA
Tensione d'uscita	<i>Output voltage</i>	24 V	12 V
Durata utile alla Ta max	<i>Lifetime at Ta max</i>	50.000 h	50.000 h
Numero di LED	<i>Number of LEDs</i>	2 ÷ 6	1 ÷ 3
Temperatura ambiente (Ta)	<i>Ambient temperature (Ta)</i>	40 °C	40 °C
Temperatura max al punto Tc	<i>Max temperature at Tc point</i>	70 °C	70 °C
Grado di protezione IP	<i>Protection index IP</i>	20	20
Sezione cavi uscita	<i>Output cable cross section</i>	2 x 0,75 mm ²	2 x 0,75 mm ²
Tipo di cavi	<i>Type of cables</i>	PVC 250 cm / PVC 250 cm	PVC 250 cm / PVC 250 cm
Dimensione	<i>Dimension</i>	77 x 66 x 24 mm	77 x 66 x 24 mm
Pz. per confezione	<i>Pieces per unit</i>	50	50

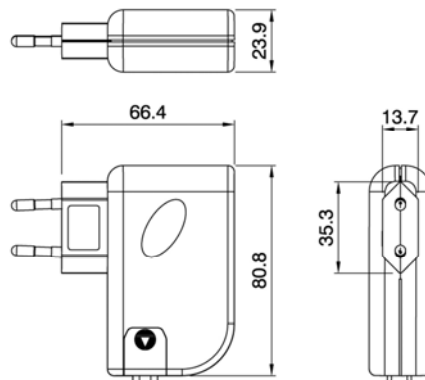
ALED A 17W350MASP/NE

Cod. 035777

Alimentatore led a spina a corrente costante

Constant current plug-in led driver

- Possibilità di interruzione alimentazione al secondario *Possibility of switching off on secondary side*
- Connessione lato secondario tramite morsetti a vite *Screw terminal connection on secondary side*



Varianti - Variants

Cod. 035778 - 500 mA / 500 mA

Cod. 035779 - 700 mA / 700 mA

		Cod. 035777	Cod. 035778	Cod. 035779
Tensione nominale d'ingresso ($\pm 10\%$)	<i>Rated input voltage ($\pm 10\%$)</i>	220-240 Vac	220-240 Vac	220-240 Vac
Potenza massima	<i>Max power</i>	17 W	17 W	17 W
Frequenza	<i>Frequency</i>	50-60 Hz	50-60 Hz	50-60 Hz
Fattore di potenza	<i>Power factor</i>	0,6	0,6	0,6
Corrente di uscita ($\pm 10\%$)	<i>Output rated current ($\pm 10\%$)</i>	350 mA	500 mA	700 mA
Tensione d'uscita	<i>Output voltage</i>	12 ÷ 46 V	9 - 34 V	6 - 24 V
Durata utile alla Ta max	<i>Lifetime at Ta max</i>	50.000 h	50.000 h	50.000 h
Numero di LED	<i>Number of LEDs</i>	4 ÷ 14	3 ÷ 10	2 ÷ 7
Temperatura ambiente (Ta)	<i>Ambient temperature (Ta)</i>	40 °C	40 °C	40 °C
Temperatura max al punto Tc	<i>Max temperature at Tc point</i>	85 °C	85 °C	85 °C
Grado di protezione IP	<i>Protection index IP</i>	20	20	20
Sezione cavi uscita	<i>Output cable cross section</i>	0,5-0,75 mm ²	0,5-0,75 mm ²	0,5-0,75 mm ²
Dimensione	<i>Dimension</i>	81 x 66 x 24 mm	81 x 66 x 24 mm	81 x 66 x 24 mm
Possibilità interruttore sul secondario	<i>Switch on secondary side</i>	Sì / Yes	Sì / Yes	Sì / Yes
Pz. per confezione	<i>Pieces per unit</i>	50	50	50

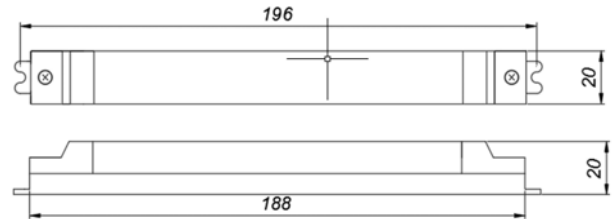
ALED A 25W DC 350-500-700MA SLIM

Cod. 039216

Alimentatore led a corrente costante

Constant current led driver

- Uso indipendente *Independent use*
- Corrente in uscita selezionabile *Selectable output current*
- Sottile (20x20 mm) *Slim (20x20 mm)*








SELV

Cod. 039216

Tensione nominale d'ingresso ($\pm 10\%$)	<i>Rated input voltage ($\pm 10\%$)</i>	220-240 Vac
Potenza massima	<i>Max power</i>	25 W
Frequenza	<i>Frequency</i>	50-60 Hz
Fattore di potenza	<i>Power factor</i>	0,9
Corrente di uscita ($\pm 10\%$)	<i>Output rated current ($\pm 10\%$)</i>	350/500/700 mA
Tensione d'uscita	<i>Output voltage</i>	18-36V
Temperatura ambiente (T_a)	<i>Ambient temperature (T_a)</i>	50 °C
Temperatura max al punto T_c	<i>Max temperature at T_c point</i>	75 °C
Efficienza	<i>Efficiency</i>	> 85%
Grado di protezione IP	<i>Protection index IP</i>	20
Sezione cavi ingresso	<i>Input cable cross section</i>	0,5-2,5 mm ²
Sezione cavi uscita	<i>Output cable cross section</i>	0,5-2,5 mm ²
Dimensione	<i>Dimension</i>	188 x 20 x 20 mm
Pz. per confezione	<i>Pieces per unit</i>	10

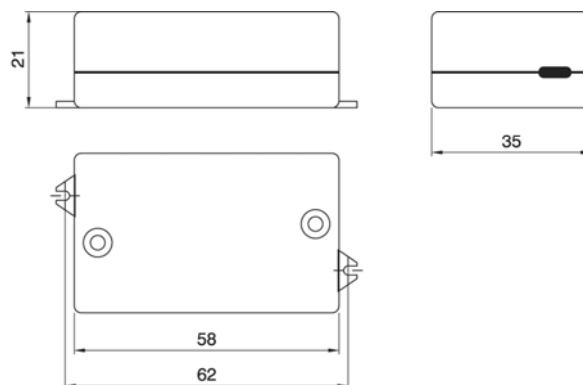
ALED A 8W-DC-24V

Cod. 039121

Alimentatore led a corrente/tensione costante

Constant current/voltage led driver

- Independent use *Independent use*
- Utilizzabile in corrente o tensione costante *Usable as constant current or constant voltage driver*
- Dimensioni compatte *Compact size*



Varianti - Variants

Cod. 039122 - 12 V / 12 V

		Cod. 039121	Cod. 039122
Tensione nominale d'ingresso ($\pm 10\%$)	Rated input voltage ($\pm 10\%$)	220-240 Vac	220-240 Vac
Potenza massima	Max power	8,4 W	8,75 W
Frequenza	Frequency	50-60 Hz	50-60 Hz
Fattore di potenza	Power factor	0,6	0,6
Corrente di uscita ($\pm 10\%$)	Output rated current ($\pm 10\%$)	350 mA	700 mA
Tensione d'uscita	Output voltage	24V	12V
Durata utile alla Ta max	Lifetime at Ta max	60.000 h	60.000 h
Temperatura ambiente (Ta)	Ambient temperature (Ta)	50 °C	50 °C
Temperatura max al punto Tc	Max temperature at Tc point	75 °C	75 °C
Grado di protezione IP	Protection index IP	20	20
Sezione cavi ingresso	Input cable cross section	0,75 mm ²	0,75 mm ²
Sezione cavi uscita	Output cable cross section	0,75 mm ²	0,75 mm ²
Dimensione	Dimension	58 x 35 x 21 mm	58 x 35 x 21 mm
Pz. per confezione	Pieces per unit	10	10

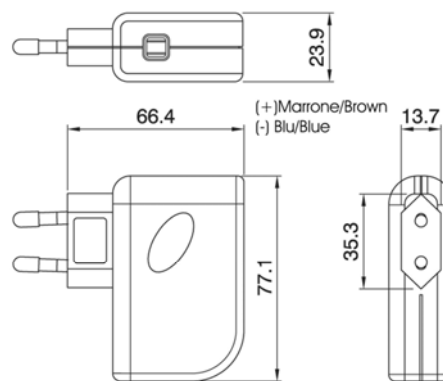
ALED V 9W24V350MASP/NE/250/S

Cod. 035655

Alimentatore led a spina a corrente/tensione costante

Constant current/voltage plug-in led driver

- Precablato *Pre-wired*
- Utilizzabile in corrente o tensione costante *Usable as constant current or constant voltage driver*



CE  SELV

Varianti - *Variants*

Cod. 039234 - 12 V / 12 V

Cod. 035655

Cod. 039234

		Cod. 035655	Cod. 039234
Tensione nominale d'ingresso ($\pm 10\%$)	<i>Rated input voltage ($\pm 10\%$)</i>	220-240 Vac	220-240 Vac
Potenza massima	<i>Max power</i>	8,4 W	8,4 W
Frequenza	<i>Frequency</i>	50-60 Hz	50-60 Hz
Fattore di potenza	<i>Power factor</i>	> 0,5	> 0,5
Corrente di uscita ($\pm 10\%$)	<i>Output rated current ($\pm 10\%$)</i>	350 mA	700 mA
Tensione d'uscita	<i>Output voltage</i>	24V	12V
Durata utile alla Ta max	<i>Lifetime at Ta max</i>	50.000 h	50.000 h
Temperatura ambiente (Ta)	<i>Ambient temperature (Ta)</i>	40 °C	40 °C
Temperatura max al punto Tc	<i>Max temperature at Tc point</i>	70 °C	70 °C
Grado di protezione IP	<i>Protection index IP</i>	20	20
Sezione cavi uscita	<i>Output cable cross section</i>	2 x 0,75 mm ²	2 x 0,75 mm ²
Tipo di cavi	<i>Type of cables</i>	PVC 250 cm / PVC 250 cm	PVC 250 cm / PVC 250 cm
Dimensione	<i>Dimension</i>	77 x 66 x 24 mm	77 x 66 x 24 mm
Pz. per confezione	<i>Pieces per unit</i>	50	50

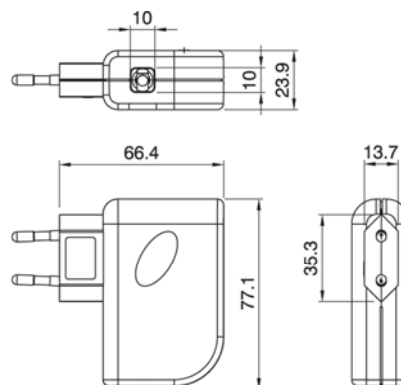
ALED V 12W 24V SP-JACK TR

Cod. 034046

Alimentatore led a spina a tensione costante

Constant voltage plug-in led driver

— Connessione a jack lato secondario *Jack connection on secondary side*



Varianti - *Variants*

Cod. 034045 - 12 V / 12 V

Cod. 034046

Cod. 034045

		Cod. 034046	Cod. 034045
Tensione nominale d'ingresso ($\pm 10\%$)	<i>Rated input voltage ($\pm 10\%$)</i>	220-240 Vac	220-240 Vac
Potenza massima	<i>Max power</i>	12 W	12 W
Frequenza	<i>Frequency</i>	50-60 Hz	50-60 Hz
Fattore di potenza	<i>Power factor</i>	0,6	0,6
Corrente di uscita ($\pm 10\%$)	<i>Output rated current ($\pm 10\%$)</i>	0,5 A	1 A
Tensione d'uscita	<i>Output voltage</i>	24 V	12 V
Durata utile alla T_a max	<i>Lifetime at T_a max</i>	60.000 h	60.000 h
Temperatura ambiente (T_a)	<i>Ambient temperature (T_a)</i>	40 °C	40 °C
Temperatura max al punto T_c	<i>Max temperature at T_c point</i>	85 °C	85 °C
Grado di protezione IP	<i>Protection index IP</i>	20	20
Sezione cavi uscita	<i>Output cable cross section</i>	2 x 0,75 mm ²	2 x 0,75 mm ²
Dimensione	<i>Dimension</i>	77 x 66 x 24 mm	77 x 66 x 24 mm
Pz. per confezione	<i>Pieces per unit</i>	50	50

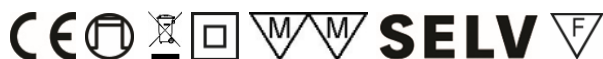
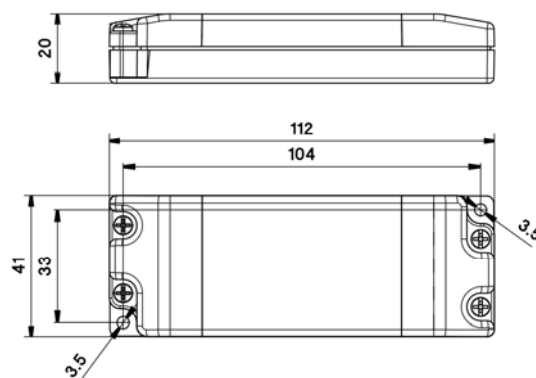
ALED V 15W 12/24V

Cod. 039123

Alimentatore led a tensione costante selezionabile

Settable constant voltage led driver

- Uso indipendente *Independent use*
- Tensione in uscita selezionabile *Selectable output voltage*



Cod. 039123

Tensione nominale d'ingresso ($\pm 10\%$)	Rated input voltage ($\pm 10\%$)	220-240 Vac
Potenza massima	Max power	15 W
Frequenza	Frequency	50-60 Hz
Fattore di potenza	Power factor	> 0,75
Corrente di uscita ($\pm 10\%$)	Output rated current ($\pm 10\%$)	1,25 A - (0,625 A)
Tensione d'uscita	Output voltage	12 V - (24 V)
Durata utile alla Ta max	Lifetime at Ta max	50.000 h
Temperatura ambiente (Ta)	Ambient temperature (Ta)	45 °C
Temperatura max al punto Tc	Max temperature at Tc point	80 °C
Grado di protezione IP	Protection index IP	20
Sezione cavi ingresso	Input cable cross section	0,75 mm ²
Sezione cavi uscita	Output cable cross section	0,75 mm ²
Dimensione	Dimension	112 x 41 x 20 mm
Pz. per confezione	Pieces per unit	10

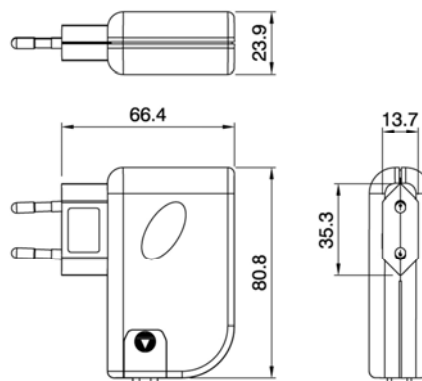
ALED V 17W24VSP/NE

Cod. 035781

Alimentatore led a spina a tensione costante

Constant voltage plug-in led driver

— Connessione lato secondario tramite morsetti a vite *Connection secondary side with screw terminals*



Varianti - *Variants*

Cod. 035780 - 12 V / 12 V

		Cod. 035781	Cod. 035780
Tensione nominale d'ingresso ($\pm 10\%$)	<i>Rated input voltage ($\pm 10\%$)</i>	220-240 Vac	220-240 Vac
Potenza massima	<i>Max power</i>	17 W	17 W
Frequenza	<i>Frequency</i>	50-60 Hz	50-60 Hz
Fattore di potenza	<i>Power factor</i>	0,6	0,6
Corrente di uscita ($\pm 10\%$)	<i>Output rated current ($\pm 10\%$)</i>	700 mA	1,4 A
Tensione d'uscita	<i>Output voltage</i>	24 V	12 V
Durata utile alla T_a max	<i>Lifetime at T_a max</i>	50.000 h	50.000 h
Temperatura ambiente (T_a)	<i>Ambient temperature (T_a)</i>	40 °C	40 °C
Temperatura max al punto T_c	<i>Max temperature at T_c point</i>	85 °C	85 °C
Grado di protezione IP	<i>Protection index IP</i>	20	20
Sezione cavi uscita	<i>Output cable cross section</i>	0,5-0,75 mm ²	0,5-0,75 mm ²
Dimensione	<i>Dimension</i>	81 x 66 x 24 mm	81 x 66 x 24 mm
Pz. per confezione	<i>Pieces per unit</i>	50	50

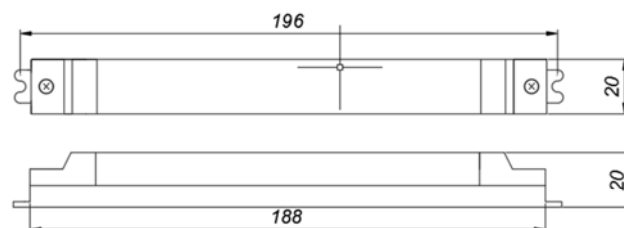
ALED V 25W DC 12-24V SLIM

Cod. 039219

Alimentatore led a tensione costante

Constant voltage led driver

- Uso indipendente *Independent use*
- Tensione in uscita selezionabile *Selectable output voltage*
- Sottile (20x20 mm) *Slim (20x20 mm)*








SELV

Cod. 039219

Tensione nominale d'ingresso ($\pm 10\%$)	Rated input voltage ($\pm 10\%$)	220-240 Vac
Potenza massima	Max power	25 W
Frequenza	Frequency	50-60 Hz
Fattore di potenza	Power factor	0,9
Corrente di uscita ($\pm 10\%$)	Output rated current ($\pm 10\%$)	1.6 A
Tensione d'uscita	Output voltage	12-24V
Temperatura ambiente (T_a)	Ambient temperature (T_a)	50 °C
Temperatura max al punto T_c	Max temperature at T_c point	75 °C
Efficienza	Efficiency	> 85%
Grado di protezione IP	Protection index IP	20
Sezione cavi ingresso	Input cable cross section	0,5-2,5 mm ²
Sezione cavi uscita	Output cable cross section	0,5-2,5 mm ²
Dimensione	Dimension	188 x 20 x 20 mm
Pz. per confezione	Pieces per unit	10

ALIMENTATORI LED SMART DIMMERABILI

Smart dimmable LED drivers

Alimentatori elettronici dimmerabili per LED. Gestione della luce tramite pulsante, segnale 1-10V, Bluetooth Ljos Arditì, Casambi, oppure protocollo DALI. Uscita in corrente costante o in tensione costante 12V e 24V. Classe II di isolamento contro scariche elettriche per contatto diretto ed indiretto. Conformi alla direttiva IEC EMC e alle norme di sicurezza.

Dimmable Electronic LED power supplies. Light management by push button, Bluetooth Ljos Arditì, Casambi system, Homekit system or DALI communication protocol. Constant current output or 12V and 24V constant voltage output. Class II protection against electric shocks from direct or indirect contact. Full compliance with IEC safety standards and EMC directives. Terminal blocks wiring.

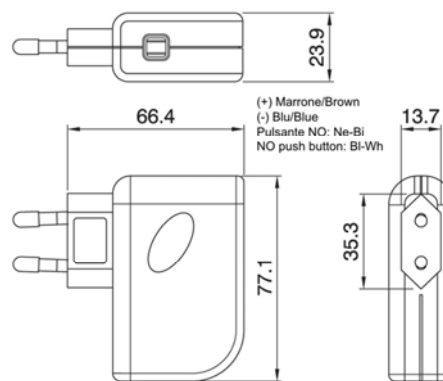
ALED-DIM A 9W350MASP/NE/300/SN20-05

Cod. 032968

Alimentatore led a spina regolabile a corrente costante

Constant current dimmable plug-in led driver

- Precablato *Pre-wired*
- Dimmerabile con pulsante NA al secondario *Dimmable by NO push button on secondary sid*



Varianti - Variants

Cod. 032969 - trasparente / transparent

Cod. 032968

Cod. 032969

		Cod. 032968	Cod. 032969
Tensione nominale d'ingresso ($\pm 10\%$)	<i>Rated input voltage ($\pm 10\%$)</i>	220-240 Vac	220-240 Vac
Potenza massima	<i>Max power</i>	9 W	8,4 W
Frequenza	<i>Frequency</i>	50-60 Hz	50-60 Hz
Distorsione armonica totale (THD)	<i>Total harmonic distortion (THD)</i>		<20%
Fattore di potenza	<i>Power factor</i>	0,6	0,6
Corrente di uscita ($\pm 10\%$)	<i>Output rated current ($\pm 10\%$)</i>	350 mA	350 mA
Tensione d'uscita	<i>Output voltage</i>	24 V	24 V
Durata utile alla Ta max	<i>Lifetime at Ta max</i>	50.000 h	50.000 h
Numero di LED	<i>Number of LEDs</i>	1 ÷ 6	1 ÷ 6
Temperatura ambiente (Ta)	<i>Ambient temperature (Ta)</i>	40 °C	40 °C
Temperatura max al punto Tc	<i>Max temperature at Tc point</i>	70 °C	70 °C
Dimmerazione	<i>Dimming</i>	Pulsante / Push button	Pulsante / Push button
Efficienza	<i>Efficiency</i>	60-83%	60-83%
Grado di protezione IP	<i>Protection index IP</i>	20	20
Sezione cavi uscita	<i>Output cable cross section</i>	4 x 0,25 mm ²	4 x 0,25 mm ²
Tipo di cavi	<i>Type of cables</i>	PVC 300 cm / PVC 300 cm	PVC 300 cm / PVC 300 cm
Dimensione	<i>Dimension</i>	77 x 66 x 24 mm	77 x 66 x 24 mm
Pz. per confezione	<i>Pieces per unit</i>	50	50

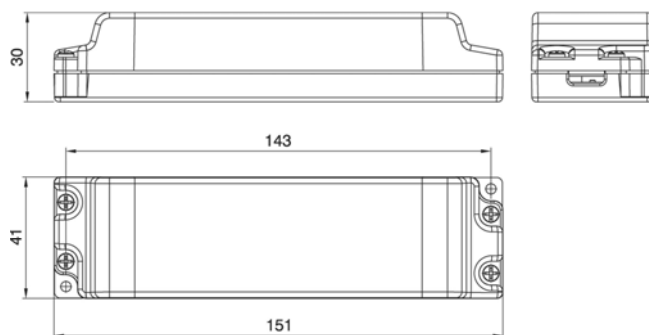
ALED-DIM 30W 350/500/700MA 12/24V

Cod. 039243

Alimentatore led regolabile a corrente/tensione costante

Constant current/voltage dimmable led driver

- Dimmerazione tramite pulsante NA, segnale 1-10 V *Dimming by NO external push button or 1-10 V signal*
- Correnti di uscita regolabili *Settable output current*



Cod. 039243

Tensione nominale d'ingresso ($\pm 10\%$)	Rated input voltage ($\pm 10\%$)	190-240 Vac
Potenza massima	Max power	30 W
Frequenza	Frequency	50-60 Hz
Fattore di potenza	Power factor	> 0,9
Corrente di uscita ($\pm 10\%$)	Output rated current ($\pm 10\%$)	350 mA; 500 mA; 700 mA
Tensione d'uscita	Output voltage	12 V; 24 V
Durata utile alla T_a max	Lifetime at T_a max	50.000 h
Temperatura ambiente (T_a)	Ambient temperature (T_a)	-20/+50 °C
Temperatura max al punto T_c	Max temperature at T_c point	75 °C
Dimmerazione	Dimming	Pulsante 1-10 V / Push button 1-10 V
Grado di protezione IP	Protection index IP	20
Sezione cavi ingresso	Input cable cross section	0,75 mm ²
Sezione cavi uscita	Output cable cross section	0,75 mm ²
Dimensione	Dimension	151 x 41 x 30 mm
Pz. per confezione	Pieces per unit	10

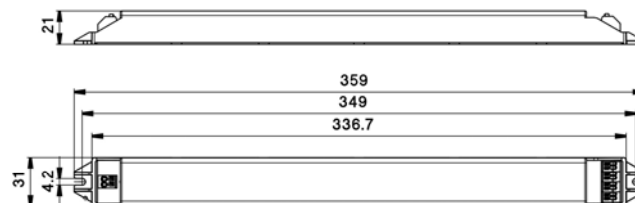
ALED-DIM A OF 40W 700MA WT 2CH

Cod. 038288

Alimentatore led a corrente costante per illuminazione uffici, con regolazione della tonalità del bianco integrata.

Constant current led driver for office lighting, with integrated adjustment of the white color

- Dimensioni adatte all'inserimento in apparecchi di illuminazione lineari *Size suitable to use in linear luminaires*
- Basso ripple in uscita *Low output current ripple*






SELV

Cod. 038288

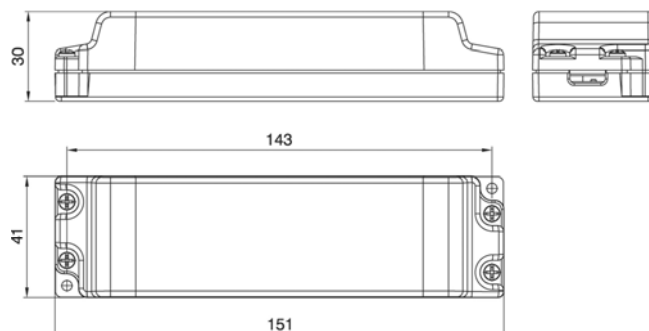
Tensione nominale d'ingresso ($\pm 10\%$)	<i>Rated input voltage ($\pm 10\%$)</i>	220-240 Vac
Potenza massima	<i>Max power</i>	40 W
Frequenza	<i>Frequency</i>	50-60 Hz
Fattore di potenza	<i>Power factor</i>	> 0,9
Corrente di uscita ($\pm 5\%$)	<i>Output rated current ($\pm 5\%$)</i>	2 x 350 mA
Tensione d'uscita	<i>Output voltage</i>	2x110 V / (Vout max 120V)
Durata utile alla Ta max	<i>Lifetime at Ta max</i>	50.000 h
Temperatura ambiente (Ta)	<i>Ambient temperature (Ta)</i>	40 °C
Temperatura max al punto Tc	<i>Max temperature at Tc point</i>	85 °C
Dimmerazione	<i>Dimming</i>	DALI
Efficienza	<i>Efficiency</i>	> 85%
Grado di protezione IP	<i>Protection index IP</i>	20
Sezione cavi ingresso	<i>Input cable cross section</i>	0,75 mm ²
Sezione cavi uscita	<i>Output cable cross section</i>	0,75 mm ²
Dimensione	<i>Dimension</i>	360 x 31 x 21 mm
Pz. per confezione	<i>Pieces per unit</i>	10

ALED A 30W 350-500-700mA Ljòs

Cod. 038287

Alimentatore led regolabile a corrente costante con sistema integrato di dimmerazione Ljòs Arditi
 Constant current dimmable led driver with Arditi Ljòs system

- Gestione della luce tramite sistema Bluetooth Ljòs Arditi *Light management by Bluetooth Ljòs Arditi system*
- Dimmerazione tramite segnale 1-10 V *1-10V dimmable*
- Commutabile e dimmerabile al secondario *Switchable and dimmable on secondary side*
- Correnti di uscita regolabili: 350/500/700mA *Adjustable output current: 350/500/700mA*
- Basso ripple in uscita *Low output current ripple*



Cod. 038287

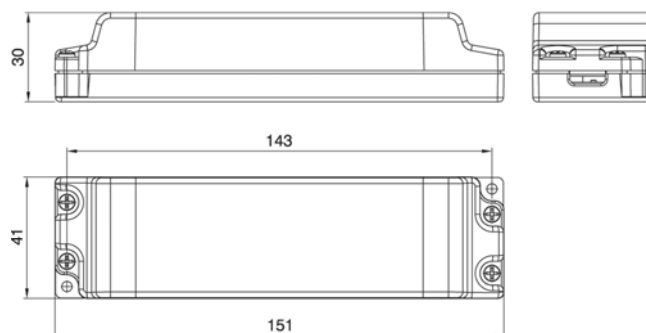
Tensione nominale d'ingresso ($\pm 10\%$)	Rated input voltage ($\pm 10\%$)	220-240 Vac
Potenza massima	Max power	Min 1W - Max 30W
Frequenza	Frequency	50-60 Hz
Distorsione armonica totale (THD)	Total harmonic distortion (THD)	<20%
Fattore di potenza	Power factor	> 0,9
Corrente di uscita ($\pm 10\%$)	Output rated current ($\pm 10\%$)	350-500-700 mA
Tensione d'uscita	Output voltage	3 - 43 V
Durata utile alla T_a max	Lifetime at T_a max	30.000 h
Numero di LED	Number of LEDs	1 ÷ 14
Temperatura ambiente (T_a)	Ambient temperature (T_a)	-25/+40 °C
Temperatura max al punto T_c	Max temperature at T_c point	80 °C
Dimmerazione	Dimming	Sync (DIM) Pulsante sul secondario Bluetooth Arditi Ljòs 1-10 V / Sync (DIM) Push button control on the secondary Ljòs Arditi Bluetooth 1-10 V
Efficienza	Efficiency	>85%
Protezione dai surge (LN - T)	Surge protection (LN - T)	1 KV
Grado di protezione IP	Protection index IP	20
Sezione cavi ingresso	Input cable cross section	0,5-0,75 mm ²
Sezione cavi uscita	Output cable cross section	0,5-0,75 mm ²
Dimensione	Dimension	151 x 41 x 30 mm
Possibilità interruttore sul secondario	Switch on secondary side	Sì / Yes
Pz. per confezione	Pieces per unit	15

ALED A 30W 350-500-700mA HOMEKIT

Cod. 038318

Alimentatore led regolabile a corrente costante con sistema integrato di dimmerazione HomeKit
Constant current dimmable led driver with Homekit system

- Gestione della luce tramite sistema Bluetooth Homekit *Light management by Bluetooth Homekit system*
- Dimmerazione tramite segnale 1-10 V *1-10V dimmable*
- Commutabile e dimmerabile al secondario *Switchable and dimmable on secondary side*
- Correnti di uscita regolabili: 350/500/700mA *Adjustable output current: 350/500/700mA*
- Basso ripple in uscita *Low output current ripple*



Cod. 038318

Tensione nominale d'ingresso (±10%)	Rated input voltage (±10%)	220-240 Vac
Potenza massima	Max power	Min 1W - Max 30W
Frequenza	Frequency	50-60 Hz
Fattore di potenza	Power factor	> 0,9
Corrente di uscita (±10%)	Output rated current (±10%)	350-500-700 mA
Tensione d'uscita	Output voltage	3 - 43 V
Durata utile alla Ta max	Lifetime at Ta max	30.000 h
Numero di LED	Number of LEDs	1 ÷ 14
Temperatura ambiente (Ta)	Ambient temperature (Ta)	40 °C
Temperatura max al punto Tc	Max temperature at Tc point	80 °C
Dimmerazione	Dimming	Bluetooth HomeKit Sync (DIM) Pulsante sul secondario 1-10 V / Bluetooth HomeKit Sync (DIM) Push button control on the secondary 1-10 V
Efficienza	Efficiency	>85%
Grado di protezione IP	Protection index IP	20
Sezione cavi ingresso	Input cable cross section	0,5-0,75 mm ²
Sezione cavi uscita	Output cable cross section	0,5-0,75 mm ²
Dimensione	Dimension	151 x 41 x 30 mm
Possibilità interruttore sul secondario	Switch on secondary side	Si / Yes
Pz. per confezione	Pieces per unit	15

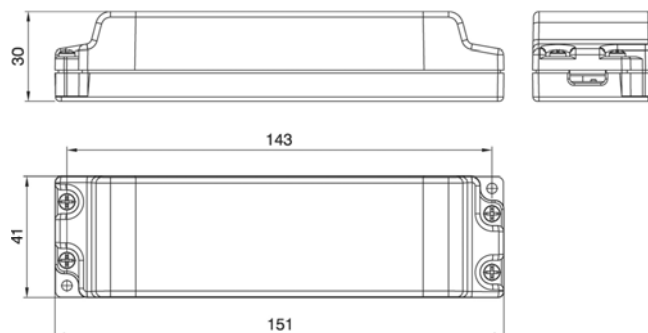
ALED A 30W 350-500-700mA CASAMBI

Cod. 035800

Alimentatore led regolabile a corrente costante.

Constant current dimmable led driver

- Gestione della luce tramite sistema Bluetooth Casambi *Light management by Bluetooth Casambi system*
- Dimmerazione tramite segnale 1-10 V *1-10V dimmable*
- Commutabile e dimmerabile al secondario *Switchable and dimmable on secondary side*
- Correnti di uscita regolabili: 350/500/700mA *Adjustable output current: 350/500/700mA*
- Basso ripple in uscita *Low output current ripple*



Cod. 035800

Tensione nominale d'ingresso (±10%)	<i>Rated input voltage (±10%)</i>	220-240 Vac
Potenza massima	<i>Max power</i>	Min 1W - Max 30W
Frequenza	<i>Frequency</i>	50-60 Hz
Distorsione armonica totale (THD)	<i>Total harmonic distortion (THD)</i>	<20%
Fattore di potenza	<i>Power factor</i>	> 0,9
Corrente di uscita (±10%)	<i>Output rated current (±10%)</i>	350-500-700 mA
Tensione d'uscita	<i>Output voltage</i>	3 - 43 V
Durata utile alla Ta max	<i>Lifetime at Ta max</i>	30.000 h
Numero di LED	<i>Number of LEDs</i>	1 ÷ 14
Temperatura ambiente (Ta)	<i>Ambient temperature (Ta)</i>	-25/+40 °C
Temperatura max al punto Tc	<i>Max temperature at Tc point</i>	80 °C
Dimmerazione	<i>Dimming</i>	Bluetooth Casambi Sync (DIM) Pulsante sul secondario 1-10 V / Casambi Bluetooth Sync (DIM) Push button control on the secondary 1-10 V
Efficienza	<i>Efficiency</i>	>85%
Protezione dai surge (LN - T)	<i>Surge protection (LN - T)</i>	1 KV
Grado di protezione IP	<i>Protection index IP</i>	20
Sezione cavi ingresso	<i>Input cable cross section</i>	0,5-0,75 mm ²
Sezione cavi uscita	<i>Output cable cross section</i>	0,5-0,75 mm ²
Dimensione	<i>Dimension</i>	151 x 41 x 30 mm
Possibilità interruttore sul secondario	<i>Switch on secondary side</i>	Sì / Yes
Pz. per confezione	<i>Pieces per unit</i>	15

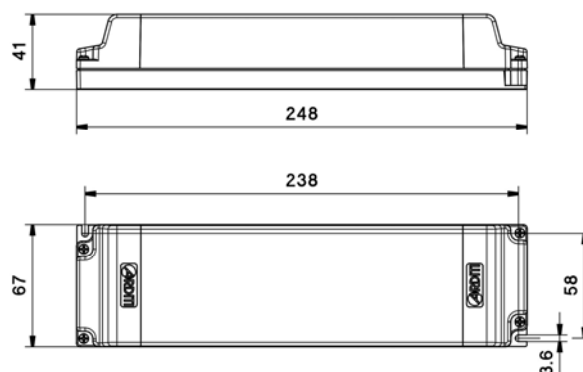
ALED V 130W 24V Ljòs

Cod. 038282

Alimentatore led regolabile a tensione costante per applicazioni decorative

Constant voltage dimmable led driver for decorative application

- Gestione della luce tramite sistema Bluetooth Ljòs Arditi *Light management by Bluetooth Ljòs Arditi system*
- Dimmerazione tramite segnale 1-10 V *1-10V dimmable*
- Commutabile e dimmerabile al secondario *Switchable and dimmable on secondary side*



Cod. 038282

Tensione nominale d'ingresso (±10%)	<i>Rated input voltage (±10%)</i>	220-240 Vac
Potenza massima	<i>Max power</i>	130 W
Frequenza	<i>Frequency</i>	50-60 Hz
Distorsione armonica totale (THD)	<i>Total harmonic distortion (THD)</i>	<10%
Fattore di potenza	<i>Power factor</i>	> 0,95
Ripple a basse frequenze	<i>Output ripple LF</i>	<3%
Corrente di uscita (±5%)	<i>Output rated current (±5%)</i>	5.42 A
Tensione d'uscita	<i>Output voltage</i>	24 V
Durata utile alla Ta max	<i>Lifetime at Ta max</i>	50.000 h
Temperatura ambiente (Ta)	<i>Ambient temperature (Ta)</i>	-25/+50 °C
Temperatura max al punto Tc	<i>Max temperature at Tc point</i>	90 °C
Dimmerazione	<i>Dimming</i>	Sync (DIM) Pulsante sul secondario Bluetooth Arditi Ljòs 1-10 V / Sync (DIM) Push button control on the secondary Ljòs Arditi Bluetooth 1-10 V
Efficienza	<i>Efficiency</i>	>92%
Protezione dai surge (LN - T)	<i>Surge protection (LN - T)</i>	2 kV
Grado di protezione IP	<i>Protection index IP</i>	20
Sezione cavi ingresso	<i>Input cable cross section</i>	0,75 mm ²
Sezione cavi uscita	<i>Output cable cross section</i>	0,75 mm ²
Dimensione	<i>Dimension</i>	248 x 67 x 41 mm
Pz. per confezione	<i>Pieces per unit</i>	10

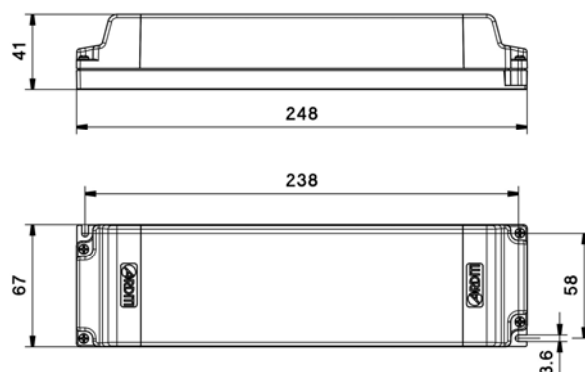
ALED V 130W 24V HOMEKIT

Cod. 039180

Alimentatore led regolabile a tensione costante per applicazioni decorative

Constant voltage dimmable led driver for decorative application

- Gestione della luce tramite sistema Bluetooth Homekit *Light management by Bluetooth Homekit system*
- Dimmerazione tramite segnale 1-10 V *1-10V dimmable*
- Commutabile e dimmerabile al secondario *Switchable and dimmable on secondary side*



Cod. 039180

Tensione nominale d'ingresso (±10%)	<i>Rated input voltage (±10%)</i>	220-240 Vac
Potenza massima	<i>Max power</i>	130 W
Frequenza	<i>Frequency</i>	50-60 Hz
Fattore di potenza	<i>Power factor</i>	> 0,95
Corrente di uscita (±10%)	<i>Output rated current (±10%)</i>	5.42 A
Tensione d'uscita	<i>Output voltage</i>	24 V
Durata utile alla Ta max	<i>Lifetime at Ta max</i>	50.000 h
Temperatura ambiente (Ta)	<i>Ambient temperature (Ta)</i>	-25/+50 °C
Temperatura max al punto Tc	<i>Max temperature at Tc point</i>	90 °C
Dimmerazione	<i>Dimming</i>	Bluetooth HomeKit Sync (DIM) Pulsante sul secondario 1-10 V / Bluetooth HomeKit Sync (DIM) Push button control on the secondary 1-10 V
Efficienza	<i>Efficiency</i>	>92%
Grado di protezione IP	<i>Protection index IP</i>	20
Sezione cavi ingresso	<i>Input cable cross section</i>	0,75 mm ²
Sezione cavi uscita	<i>Output cable cross section</i>	0,75 mm ²
Dimensione	<i>Dimension</i>	248 x 67 x 41 mm
Pz. per confezione	<i>Pieces per unit</i>	10

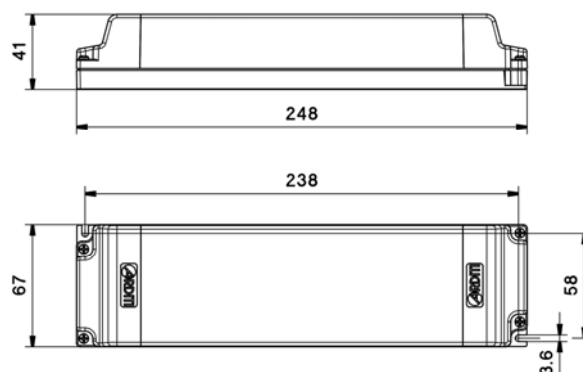
ALED V 130W 24V CASAMBI

Cod. 039181

Alimentatore led regolabile a tensione costante per applicazioni decorative

Constant voltage dimmable led driver for decorative application

- Gestione della luce tramite sistema Bluetooth Casambi *Light management by Bluetooth Casambi system*
- Dimmerazione tramite segnale 1-10 V *1-10V dimmable*
- Commutabile e dimmerabile al secondario *Switchable and dimmable on secondary side*



CE  SELV

Cod. 039181

Tensione nominale d'ingresso (±10%)	<i>Rated input voltage (±10%)</i>	220-240 Vac
Potenza massima	<i>Max power</i>	130 W
Frequenza	<i>Frequency</i>	50-60 Hz
Fattore di potenza	<i>Power factor</i>	> 0,95
Corrente di uscita (±10%)	<i>Output rated current (±10%)</i>	5.42 A
Tensione d'uscita	<i>Output voltage</i>	24 V
Durata utile alla Ta max	<i>Lifetime at Ta max</i>	50.000 h
Temperatura ambiente (Ta)	<i>Ambient temperature (Ta)</i>	-25/+50 °C
Temperatura max al punto Tc	<i>Max temperature at Tc point</i>	90 °C
Dimmerazione	<i>Dimming</i>	Bluetooth Casambi Sync (DIM) Pulsante sul secondario 1-10 V / Casambi Bluetooth Sync (DIM) Push button control on the secondary 1-10 V
Efficienza	<i>Efficiency</i>	>92%
Grado di protezione IP	<i>Protection index IP</i>	20
Sezione cavi ingresso	<i>Input cable cross section</i>	0,75 mm ²
Sezione cavi uscita	<i>Output cable cross section</i>	0,75 mm ²
Dimensione	<i>Dimension</i>	248 x 67 x 41 mm
Pz. per confezione	<i>Pieces per unit</i>	10

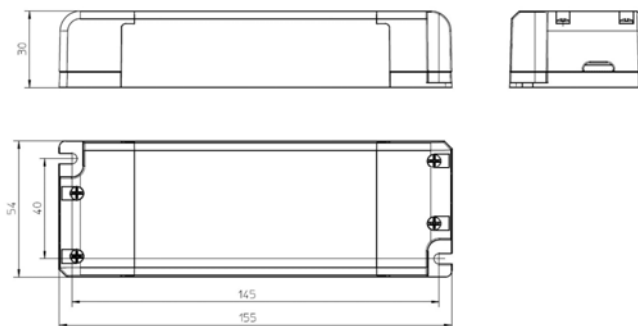
ALED V 30W 24V DALI IP40

Cod. 039202

Alimentatore led a tensione costante

Constant voltage led driver

- Dimmerazione tramite segnale DALI *DALI dimmable*
- Uso indipendente *Independent use*



Cod. 039202

Tensione nominale d'ingresso ($\pm 10\%$)	Rated input voltage ($\pm 10\%$)	170-260 Vac
Potenza massima	Max power	30 W
Frequenza	Frequency	50-60 Hz
Fattore di potenza	Power factor	> 0,95
Corrente di uscita ($\pm 10\%$)	Output rated current ($\pm 10\%$)	1250 mA
Tensione d'uscita	Output voltage	24V
Temperatura ambiente (T_a)	Ambient temperature (T_a)	-25/+45 °C
Temperatura max al punto T_c	Max temperature at T_c point	80 °C
Dimmerazione	Dimming	Dali / Dali
Efficienza	Efficiency	> 86%
Grado di protezione IP	Protection index IP	40
Dimensione	Dimension	155 x 54 x 30mm
Pz. per confezione	Pieces per unit	10

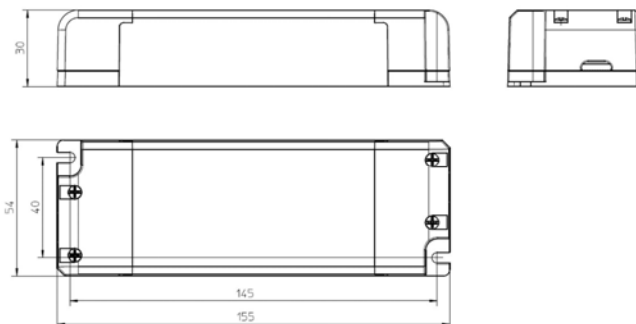
ALED A 60W 700-1400MA DALI IP40

Cod. 039201

Alimentatore led a corrente costante

Constant current led driver

- Dimmerazione tramite segnale DALI *DALI dimmable*
- Uso indipendente *Independent use*



Cod. 039201

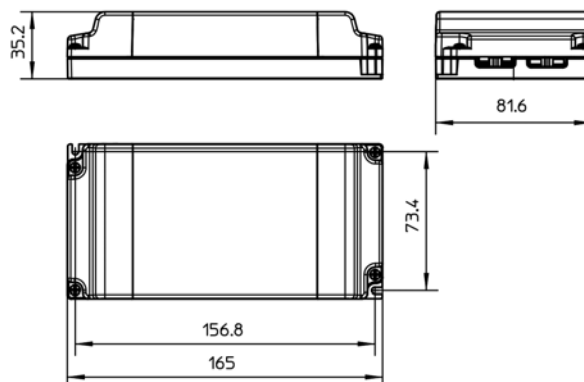
Tensione nominale d'ingresso ($\pm 10\%$)	Rated input voltage ($\pm 10\%$)	170-260 Vac
Potenza massima	Max power	60 W
Frequenza	Frequency	50-60 Hz
Fattore di potenza	Power factor	> 0,95
Corrente di uscita ($\pm 10\%$)	Output rated current ($\pm 10\%$)	1400 mA
Tensione d'uscita	Output voltage	32-42V
Temperatura ambiente (T_a)	Ambient temperature (T_a)	-25/+45 °C
Temperatura max al punto T_c	Max temperature at T_c point	80 °C
Dimmerazione	Dimming	Dali / Dali
Efficienza	Efficiency	> 85%
Grado di protezione IP	Protection index IP	40
Dimensione	Dimension	155 x 54 x 30mm
Pz. per confezione	Pieces per unit	10

ALED A 110W 350-700mA DALI

Cod. 039241

Alimentatore led a corrente costante

Constant current led driver



Cod. 039241

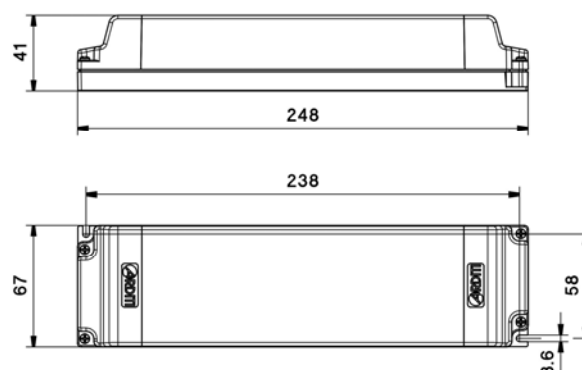
Tensione nominale d'ingresso ($\pm 10\%$)	Rated input voltage ($\pm 10\%$)	190-250 Vac
Potenza massima	Max power	110 W
Frequenza	Frequency	50-60 Hz
Fattore di potenza	Power factor	> 0,98
Corrente di uscita ($\pm 10\%$)	Output rated current ($\pm 10\%$)	350-700 mA regolabile con dip switch
Tensione d'uscita	Output voltage	160V
Durata utile alla T_a max	Lifetime at T_a max	>50.000 h
Temperatura ambiente (T_a)	Ambient temperature (T_a)	-25/+50 °C
Temperatura max al punto T_c	Max temperature at T_c point	85 °C
Dimmerazione	Dimming	Dali / Dali
Efficienza	Efficiency	> 93%
Grado di protezione IP	Protection index IP	20
Dimensione	Dimension	165 x 81,6 x 35,2 mm
Pz. per confezione	Pieces per unit	10

ALED A 220W 350-900MA DALI

Cod. 039242

Alimentatore led a corrente costante

Constant current led driver



Cod. 039242

Tensione nominale d'ingresso ($\pm 10\%$)	Rated input voltage ($\pm 10\%$)	190-250 Vac
Potenza massima	Max power	220 W
Frequenza	Frequency	50-60 Hz
Fattore di potenza	Power factor	> 0,98
Corrente di uscita ($\pm 10\%$)	Output rated current ($\pm 10\%$)	350-900 mA regolabile con dip switch
Tensione d'uscita	Output voltage	240V
Durata utile alla T_a max	Lifetime at T_a max	>50.000 h
Temperatura ambiente (T_a)	Ambient temperature (T_a)	-25/+50 °C
Temperatura max al punto T_c	Max temperature at T_c point	85 °C
Dimmerazione	Dimming	Dali / Dali
Efficienza	Efficiency	> 93%
Grado di protezione IP	Protection index IP	20
Dimensione	Dimension	248 x 67 x 41 mm
Pz. per confezione	Pieces per unit	10

ALIMENTATORI LED PER APPLICAZIONI OUTDOOR

LED drivers for outdoor applications

Alimentatori elettronici dimmerabili per applicazioni Outdoor.

Alta protezione agli impulsi di corrente (MC/MD). Gestione della luce con software pre-installato per autoregolazione del flusso, variazione della tensione in ingresso V_{in} , segnale 1-10V oppure protocollo DALI o DMX. Uscita in corrente costante regolabile. Conformi alla direttiva IEC EMC e alle norme di sicurezza.

Lunga durata di vita. Adatti per apparecchi di illuminazione in Classe I e classe II.

Dimmable Electronic LED power supplies for Outdoor applications. High surge protection (MC/MD). Light management by pre-installed software profile, input voltage reduction (V_{in}), 1-10V signal, DALI or DMX communication protocol. Adjustable constant current output. Full compliance with IEC safety standards and EMC directives. Long lifetime. Suitable for Class I and Class II protection luminaries.

ALED A SL 35W 350-700mA 1-10V IP65

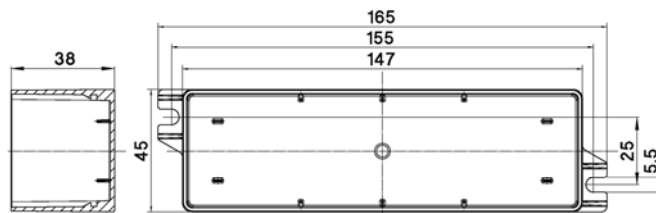
Cod. 039048

Alimentatore led resinato, regolabile a corrente costante per illuminazione stradale.

Versione provvista di comando 1-10V

Constant current dimmable potted led driver for street lighting. equipped with 1-10V signal

- Alta protezione agli impulsi di corrente (MC/MD) *High surge protection (CM/DM)*
- Lunga durata di vita (oltre 100.000 ore) *Long lifetime (more than 100.000 h)*
- Robusta protezione contro umidità e vibrazioni *Robust protection against moisture and vibration*
- Correnti di uscita regolabili tra 350 mA e 700 mA *Adjustable output current between 350 mA and 700 mA*
- Regolazione del flusso in uscita tramite profilo di mezzanotte virtuale preinstallato *Night flux reduction by pre-installed profile*
- Regolazione del flusso in uscita tramite variazione della tensione in ingresso Vin *Flux reduction by input voltage reduction*
- Regolazione del flusso in uscita tramite segnale 1-10V *1-10V dimmable*
- Adatto per apparecchi di illuminazione in classe I e classe II *Suitable for class I and class II protection luminaires*



CE ~~SELV~~ SELV ©

Varianti - *Variants*

Cod. 039049 - 700-1400 mA 1-10V / 700-1400 mA 1-10V

		Cod. 039048	Cod. 039049
Tensione nominale d'ingresso ($\pm 10\%$)	<i>Rated input voltage ($\pm 10\%$)</i>	220-240 Vac	220-240 Vac
Potenza massima	<i>Max power</i>	35 W	35 W
Frequenza	<i>Frequency</i>	50-60 Hz	50-60 Hz
Distorsione armonica totale (THD)	<i>Total harmonic distortion (THD)</i>	<10%	<10%
Fattore di potenza	<i>Power factor</i>	0,95	0,95
Corrente di uscita ($\pm 10\%$)	<i>Output rated current ($\pm 10\%$)</i>	350-700 mA	700-1400 mA
Tensione d'uscita	<i>Output voltage</i>	25-50 V	15-25 V
Durata utile alla Ta max	<i>Lifetime at Ta max</i>	100.000 h	100.000 h
Temperatura ambiente (Ta)	<i>Ambient temperature (Ta)</i>	-25/+50 °C	-25/+50 °C
Temperatura max al punto Tc	<i>Max temperature at Tc point</i>	65 °C	65 °C
Dimmerazione	<i>Dimming</i>	1-10 V Riduzione flusso notturna Riduzione flusso da tensione di ingresso Vin / 1-10 V <i>Night flux reduction Vin flux reduction</i>	1-10 V Riduzione flusso notturna Riduzione flusso da tensione di ingresso Vin / 1-10 V <i>Night flux reduction Vin flux reduction</i>
Efficienza	<i>Efficiency</i>	90 %	90 %
Protezione dai surge (L-N)	<i>Surge protection (L-N)</i>	8 kV	8 kV
Protezione dai surge (LN - T)	<i>Surge protection (LN - T)</i>	8 KV	8 KV
Grado di protezione IP	<i>Protection index IP</i>	65	65
Tipo di cavi	<i>Type of cables</i>	doppio isolamento IN doppio isolamento OUT / <i>IN double insulation OUT double insulation</i>	doppio isolamento IN doppio isolamento OUT / <i>IN double insulation OUT double insulation</i>
Dimensione	<i>Dimension</i>	165 x 45 x 32 mm	165 x 45 x 32 mm
Pz. per confezione	<i>Pieces per unit</i>	10	10

ALED A SL 56W 350-700mA 1-10V IP65

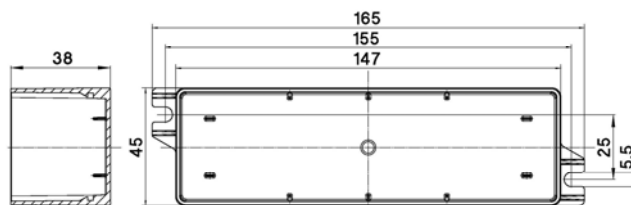
Cod. 038303

Alimentatore led resinato, regolabile a corrente costante per illuminazione stradale.

Versione provvista di comando 1-10V

Constant current dimmable potted led driver for street lighting. equipped with 1-10V signal

- Alta protezione agli impulsi di corrente (MC/MD) *High surge protection (CM/DM)*
- Lunga durata di vita (oltre 100.000 ore) *Long lifetime (more than 100.000 h)*
- Robusta protezione contro umidità e vibrazioni *Robust protection against moisture and vibration*
- Correnti di uscita regolabili tra 350 mA e 700 mA *Adjustable output current between 350 mA and 700 mA*
- Regolazione del flusso in uscita tramite profilo di mezzanotte virtuale preinstallato *Night flux reduction by pre-installed profile*
- Regolazione del flusso in uscita tramite variazione della tensione in ingresso Vin *Flux reduction by input voltage reduction*
- Regolazione del flusso in uscita tramite segnale 1-10V *1-10V dimmable*
- Adatto per apparecchi di illuminazione in classe I e classe II *Suitable for class I and class II protection luminaires*



CE ~~SELV~~ SELV ©

Varianti - Variants

Cod. 039047 - 700-1400 mA 1-10V / 700-1400 mA 1-10V

Cod. 037780 - 56W / 56W (dim. 165x70x38mm)

Cod. 038303

Cod. 039047

Cod. 037780

		Cod. 038303	Cod. 039047	Cod. 037780
Tensione nominale d'ingresso ($\pm 10\%$)	<i>Rated input voltage ($\pm 10\%$)</i>	220-240 Vac	220-240 Vac	220-240 Vac
Potenza massima	<i>Max power</i>	56 W	56 W	56 W
Frequenza	<i>Frequency</i>	50-60 Hz	50-60 Hz	50-60 Hz
Distorsione armonica totale (THD)	<i>Total harmonic distortion (THD)</i>	<10%	<10%	<10%
Fattore di potenza	<i>Power factor</i>	0,95	0,95	> 0,98
Corrente di uscita ($\pm 10\%$)	<i>Output rated current ($\pm 10\%$)</i>	350-700 mA	700-1400 mA	350-700mA
Tensione d'uscita	<i>Output voltage</i>	40 - 80 V	25-40 V	40 - 80 V
Durata utile alla Ta max	<i>Lifetime at Ta max</i>	100.000 h	100.000 h	70.000 h
Temperatura ambiente (Ta)	<i>Ambient temperature (Ta)</i>	-25/+50 °C	-25/+50 °C	-25/+60 °C
Temperatura max al punto Tc	<i>Max temperature at Tc point</i>	65 °C	65 °C	70 °C
Dimmerazione	<i>Dimming</i>	1-10 V Riduzione flusso notturna Riduzione flusso da tensione di ingresso Vin / 1-10 V <i>Night flux reduction Vin flux reduction</i>	1-10 V Riduzione flusso notturna Riduzione flusso da tensione di ingresso Vin / 1-10 V <i>Night flux reduction Vin flux reduction</i>	Riduzione flusso notturna Riduzione flusso da tensione di ingresso Vin / <i>Night flux reduction Vin flux reduction</i>
Efficienza	<i>Efficiency</i>	92%	92%	92%
Protezione dai surge (L-N)	<i>Surge protection (L-N)</i>	8 kV	8 kV	6 kV
Protezione dai surge (LN - T)	<i>Surge protection (LN - T)</i>	8 KV	8 KV	6 kV
Grado di protezione IP	<i>Protection index IP</i>	65	65	65
Tipo di cavi	<i>Type of cables</i>	doppio isolamento IN doppio isolamento OUT / <i>IN double insulation OUT double insulation</i>	doppio isolamento IN doppio isolamento OUT / <i>IN double insulation OUT double insulation</i>	doppio isolamento IN doppio isolamento OUT / <i>IN double insulation OUT double insulation</i>
Dimensione	<i>Dimension</i>	165 x 45 x 38 mm	165 x 45 x 38 mm	165 x 70 x 38 mm
Pz. per confezione	<i>Pieces per unit</i>	20	20	20

ALED A SL 84W350-700MA 1-10V IP65

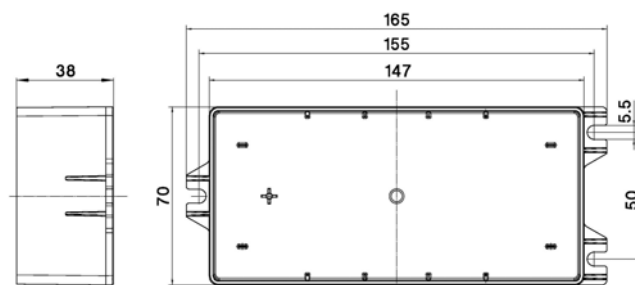
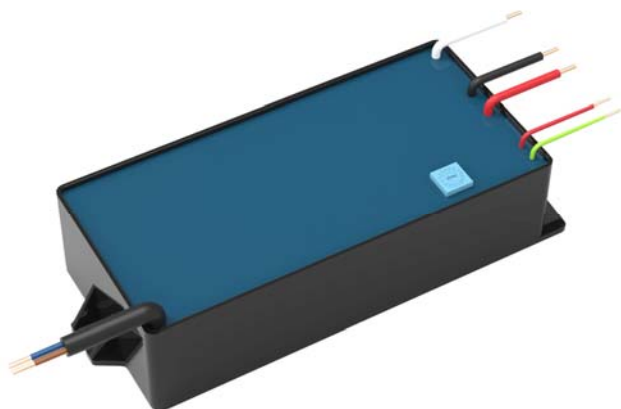
Cod. 038184

Alimentatore led resinato, regolabile a corrente costante per illuminazione stradale.

Versione provvista di comando 1-10V

Constant current dimmable potted led driver for street lighting. equipped with 1-10V signal

- Alta protezione agli impulsi di corrente (MC/MD) *High surge protection (CM/DM)*
- Lunga durata di vita (oltre 100.000 ore) *Long lifetime (more than 100.000 h)*
- Robusta protezione contro umidità e vibrazioni *Robust protection against moisture and vibration*
- Correnti di uscita regolabili tra 350 mA e 700 mA *Adjustable output current between 350 mA and 700 mA*
- Regolazione del flusso in uscita tramite profilo di mezzanotte virtuale preinstallato *Night flux reduction by pre-installed profile*
- Regolazione del flusso in uscita tramite variazione della tensione in ingresso Vin *Flux reduction by input voltage reduction*
- Regolazione del flusso in uscita tramite segnale 1-10V *1-10V dimmable*
- Adatto per apparecchi di illuminazione in classe I e classe II *Suitable for class I and class II protection luminaires*



Varianti - Variants

Cod. 039054 - 700-1400 mA 1-10V / 700-1400 mA 1-10V

Cod. 037781 - 84W / 84W

		Cod. 038184	Cod. 039054	Cod. 037781
Tensione nominale d'ingresso ($\pm 10\%$)	<i>Rated input voltage ($\pm 10\%$)</i>	220-240 Vac	220-240 Vac	220-240 Vac
Potenza massima	<i>Max power</i>	84 W	84 W	84 W
Frequenza	<i>Frequency</i>	50-60 Hz	50-60 Hz	50-60 Hz
Distorsione armonica totale (THD)	<i>Total harmonic distortion (THD)</i>	<10%	<10%	<10%
Fattore di potenza	<i>Power factor</i>	> 0,95	> 0,95	> 0,95
Corrente di uscita ($\pm 10\%$)	<i>Output rated current ($\pm 10\%$)</i>	350-700 mA	700 - 1400 mA	350-700 mA
Tensione d'uscita	<i>Output voltage</i>	65 - 120 V	35 - 60 V	65 - 120 V
Durata utile alla Ta max	<i>Lifetime at Ta max</i>	100.000 h	100.000 h	100.000 h
Temperatura ambiente (Ta)	<i>Ambient temperature (Ta)</i>	-25/+55 °C	-25/+55 °C	55 °C
Temperatura max al punto Tc	<i>Max temperature at Tc point</i>	70 °C	70 °C	70 °C
Dimmerazione	<i>Dimming</i>	1-10 V Riduzione flusso notturna Riduzione flusso da tensione di ingresso Vin / 1-10 V <i>Night flux reduction Vin flux reduction</i>	1-10 V Riduzione flusso notturna Riduzione flusso da tensione di ingresso Vin / 1-10 V <i>Night flux reduction Vin flux reduction</i>	Riduzione flusso notturna Riduzione flusso da tensione di ingresso Vin / <i>Night flux reduction Vin flux reduction</i>
Efficienza	<i>Efficiency</i>	93%	93%	93%
Protezione dai surge (L-N)	<i>Surge protection (L-N)</i>	6 kV	8 kV	6 kV
Protezione dai surge (LN - T)	<i>Surge protection (LN - T)</i>	6 kV	8 kV	6 kV
Grado di protezione IP	<i>Protection index IP</i>	65	65	65
Tipo di cavi	<i>Type of cables</i>	PVC 30 cm / PVC 30 cm	PVC 30 cm / PVC 30 cm	PVC 30 cm / PVC 30 cm
Dimensione	<i>Dimension</i>	165 x 70 x 38 mm	165 x 70 x 38 mm	165 x 70 x 38 mm
Pz. per confezione	<i>Pieces per unit</i>	20	20	20

ALED A SL 110W 2X350-700MA 1-10V IP65

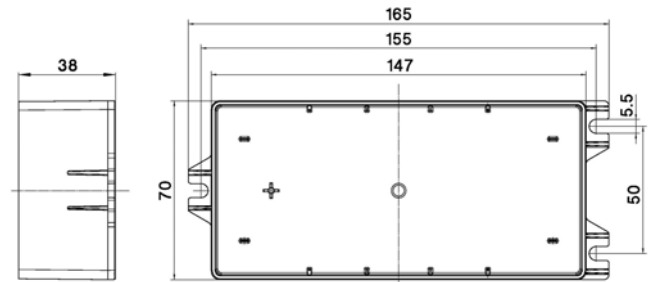
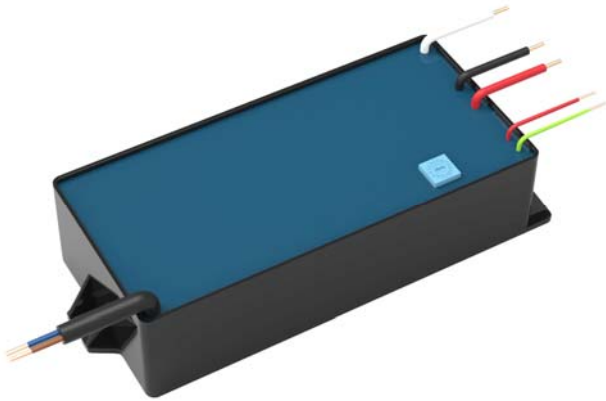
Cod. 039050

Alimentatore led resinato, regolabile a corrente costante per illuminazione stradale.

Versione provvista di comando 1-10V

Constant current dimmable potted led driver for street lighting. equipped with 1-10V signal

- Alta protezione agli impulsi di corrente (MC/MD) **High surge protection (CM/DM)**
- Lunga durata di vita (oltre 100.000 ore) **Long lifetime (more than 100.000 h)**
- Robusta protezione contro umidità e vibrazioni **Robust protection against moisture and vibration**
- Correnti di uscita regolabili tra 350 mA e 700 mA **Adjustable output current between 350 mA and 700 mA**
- Regolazione del flusso in uscita tramite profilo di mezzanotte virtuale preinstallato **Night flux reduction by pre-installed profile**
- Regolazione del flusso in uscita tramite variazione della tensione in ingresso Vin **Flux reduction by input voltage reduction**
- Regolazione del flusso in uscita tramite segnale 1-10V **1-10V dimmable**
- Adatto per apparecchi di illuminazione in classe I e classe II **Suitable for class I and class II protection luminaires**



Cod. 039050

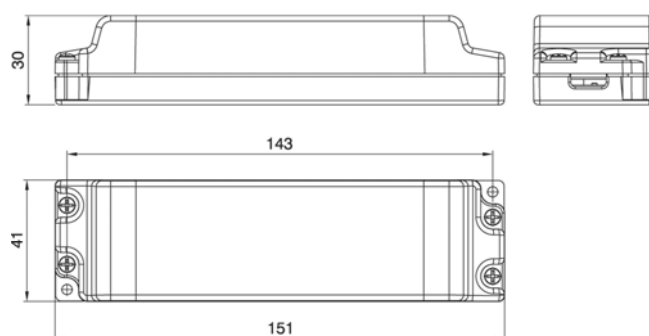
Tensione nominale d'ingresso ($\pm 10\%$)	<i>Rated input voltage ($\pm 10\%$)</i>	220-240 Vac
Potenza massima	<i>Max power</i>	110 W
Frequenza	<i>Frequency</i>	50-60 Hz
Distorsione armonica totale (THD)	<i>Total harmonic distortion (THD)</i>	<10%
Fattore di potenza	<i>Power factor</i>	> 0,95
Corrente di uscita ($\pm 10\%$)	<i>Output rated current ($\pm 10\%$)</i>	2x 350-700 mA
Tensione d'uscita	<i>Output voltage</i>	40-80 V
Durata utile alla Ta max	<i>Lifetime at Ta max</i>	100.000 h
Temperatura ambiente (Ta)	<i>Ambient temperature (Ta)</i>	-25/+50 °C
Temperatura max al punto Tc	<i>Max temperature at Tc point</i>	70 °C
Dimmerazione	<i>Dimming</i>	1-10 V Riduzione flusso notturna Riduzione flusso da tensione di ingresso Vin / 1-10 V <i>Night flux reduction Vin flux reduction</i>
Efficienza	<i>Efficiency</i>	93%
Protezione dai surge (L-N)	<i>Surge protection (L-N)</i>	8 kV
Protezione dai surge (LN - T)	<i>Surge protection (LN - T)</i>	8 KV
Grado di protezione IP	<i>Protection index IP</i>	65
Tipo di cavi	<i>Type of cables</i>	PVC 30 cm / <i>PVC 30 cm</i>
Dimensione	<i>Dimension</i>	165 x 70 x 38 mm
Pz. per confezione	<i>Pieces per unit</i>	20

ALED A SL 35W 350-700MA 1-10V IP20

Cod. 039178

Alimentatore led regolabile a corrente costante per illuminazione stradale provvisto di comando 1-10V
 Constant current dimmable led driver for street lighting, equipped with 1-10V signal

- Alta protezione agli impulsi di corrente (MC/MD) **High surge protection (CM/DM)**
- Lunga durata di vita (oltre 100.000 ore) **Long lifetime (more than 100.000 h)**
- Correnti di uscita 350 mA e 700 mA **Output current 350 mA and 700 mA**
- Regolazione del flusso in uscita tramite profilo di mezzanotte virtuale preinstallato **Night flux reduction by pre-installed profile**
- Regolazione del flusso in uscita tramite variazione della tensione in ingresso Vin **Flux reduction by input voltage reduction**
- Regolazione del flusso in uscita tramite segnale 1-10V **1-10V dimmable**
- Adatto per apparecchi di illuminazione in classe I e classe II **Suitable for class I and class II protection luminaires**



Cod. 039178

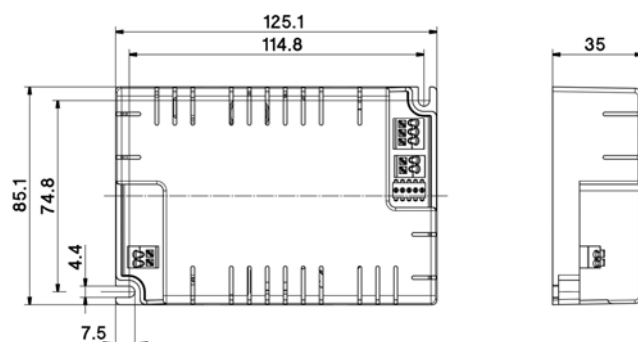
Tensione nominale d'ingresso ($\pm 10\%$)	Rated input voltage ($\pm 10\%$)	220-240 Vac
Potenza massima	Max power	35 W
Frequenza	Frequency	50-60 Hz
Distorsione armonica totale (THD)	Total harmonic distortion (THD)	<10%
Fattore di potenza	Power factor	> 0,95
Corrente di uscita ($\pm 10\%$)	Output rated current ($\pm 10\%$)	350 - 700 mA
Ripple a basse frequenze	Output ripple LF	>10%
Tensione d'uscita	Output voltage	25÷50 V
Durata utile alla Ta max	Lifetime at Ta max	100.000 h
Temperatura ambiente (Ta)	Ambient temperature (Ta)	-25/+65 °C
Temperatura max al punto Tc	Max temperature at Tc point	85 °C
Dimmerazione	Dimming	1-10 V / 1-10 V
Efficienza	Efficiency	>90 %
Protezione dai surge (L-N)	Surge protection (L-N)	10kV
Grado di protezione IP	Protection index IP	20
Tipo di cavi	Type of cables	senza cavi / without cables
Dimensione	Dimension	151 x 41 x 30mm
Pz. per confezione	Pieces per unit	10

ALED A SL 56W 350-700MA 1-10V IP20

Cod. 039179

Alimentatore led regolabile a corrente costante per illuminazione stradale provvisto di comando 1-10V
 Constant current dimmable led driver for street lighting, equipped with 1-10V signal

- Alta protezione agli impulsi di corrente (MC/MD) **High surge protection (CM/DM)**
- Lunga durata di vita (oltre 100.000 ore) **Long lifetime (more than 100.000 h)**
- Correnti di uscita 350 mA e 700 mA **Output current 350 mA and 700 mA**
- Regolazione del flusso in uscita tramite profilo di mezzanotte virtuale preinstallato **Night flux reduction by pre-installed profile**
- Regolazione del flusso in uscita tramite variazione della tensione in ingresso Vin **Flux reduction by input voltage reduction**
- Regolazione del flusso in uscita tramite segnale 1-10V **1-10V dimmable**
- Adatto per apparecchi di illuminazione in classe I e classe II **Suitable for class I and class II protection luminaires**



Cod. 039179

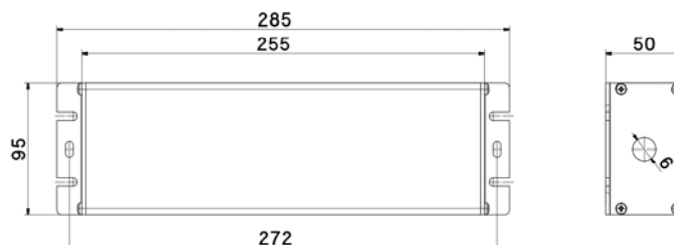
Tensione nominale d'ingresso ($\pm 10\%$)	Rated input voltage ($\pm 10\%$)	220-240 Vac
Potenza massima	Max power	56 W
Frequenza	Frequency	50-60 Hz
Distorsione armonica totale (THD)	Total harmonic distortion (THD)	<10%
Fattore di potenza	Power factor	> 0,95
Corrente di uscita ($\pm 10\%$)	Output rated current ($\pm 10\%$)	350-700 mA
Ripple a basse frequenze	Output ripple LF	>10%
Tensione d'uscita	Output voltage	40-80 V
Durata utile alla Ta max	Lifetime at Ta max	100.000 h
Temperatura ambiente (Ta)	Ambient temperature (Ta)	-25/+65 °C
Temperatura max al punto Tc	Max temperature at Tc point	85 °C
Dimmerazione	Dimming	1-10 V / 1-10 V
Efficienza	Efficiency	>92%
Protezione dai surge (L-N)	Surge protection (L-N)	10kV
Grado di protezione IP	Protection index IP	20
Tipo di cavi	Type of cables	senza cavi / without cables
Dimensione	Dimension	125 x 85 x 35 mm
Pz. per confezione	Pieces per unit	10

ALED A 320W 700MA DALI IP67

Cod. 039197

Alimentatore led a corrente costante

Constant current led driver



Cod. 039197

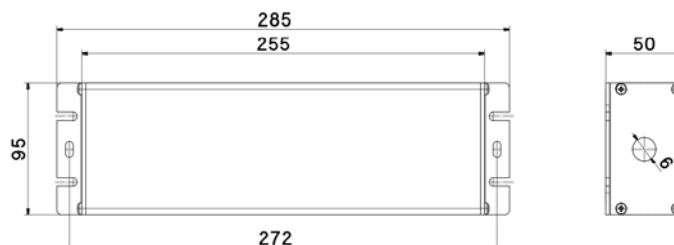
Tensione nominale d'ingresso ($\pm 10\%$)	<i>Rated input voltage ($\pm 10\%$)</i>	90-265 Vac
Potenza massima	<i>Max power</i>	320 W
Frequenza	<i>Frequency</i>	50-60 Hz
Fattore di potenza	<i>Power factor</i>	> 0,98
Corrente di uscita ($\pm 10\%$)	<i>Output rated current ($\pm 10\%$)</i>	700 mA
Tensione d'uscita	<i>Output voltage</i>	350-480V
Temperatura ambiente (T_a)	<i>Ambient temperature (T_a)</i>	-25/+50 °C
Temperatura max al punto T_c	<i>Max temperature at T_c point</i>	85 °C
Dimmerazione	<i>Dimming</i>	Dali / Dali
Efficienza	<i>Efficiency</i>	> 92%
Grado di protezione IP	<i>Protection index IP</i>	40
Dimensione	<i>Dimension</i>	275 x 95 x 50 mm

ALED A 320W 700MA DMX IP67

Cod. 039198

Alimentatore led a corrente costante

Constant current led driver



Cod. 039198

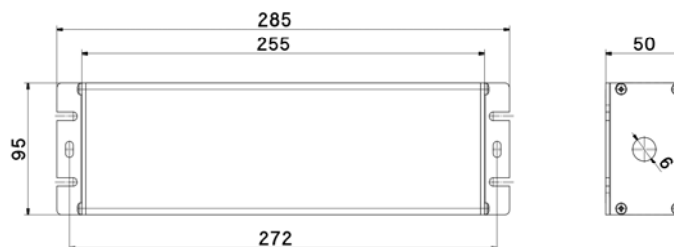
Tensione nominale d'ingresso ($\pm 10\%$)	<i>Rated input voltage ($\pm 10\%$)</i>	90-265 Vac
Potenza massima	<i>Max power</i>	320 W
Frequenza	<i>Frequency</i>	50-60 Hz
Fattore di potenza	<i>Power factor</i>	> 0,98
Corrente di uscita ($\pm 10\%$)	<i>Output rated current ($\pm 10\%$)</i>	700 mA
Tensione d'uscita	<i>Output voltage</i>	350-480V
Temperatura ambiente (T_a)	<i>Ambient temperature (T_a)</i>	-25/+50 °C
Temperatura max al punto T_c	<i>Max temperature at T_c point</i>	85 °C
Dimmerazione	<i>Dimming</i>	DMX / DMX
Efficienza	<i>Efficiency</i>	> 92%
Grado di protezione IP	<i>Protection index IP</i>	67
Dimensione	<i>Dimension</i>	275 x 95 x 50 mm

ALED A 380W 800MA DALI IP67

Cod. 039199

Alimentatore led a corrente costante

Constant current led driver



Cod. 039199

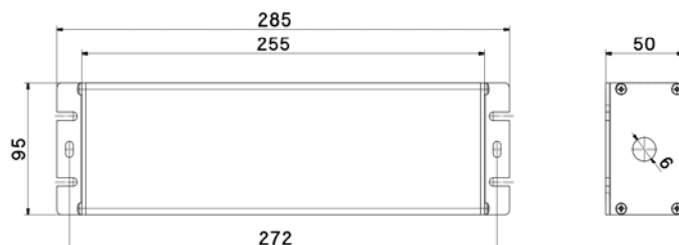
Tensione nominale d'ingresso ($\pm 10\%$)	<i>Rated input voltage ($\pm 10\%$)</i>	90-265 Vac
Potenza massima	<i>Max power</i>	380 W
Frequenza	<i>Frequency</i>	50-60 Hz
Fattore di potenza	<i>Power factor</i>	> 0,98
Corrente di uscita ($\pm 10\%$)	<i>Output rated current ($\pm 10\%$)</i>	800 mA
Tensione d'uscita	<i>Output voltage</i>	350-480V
Temperatura ambiente (T_a)	<i>Ambient temperature (T_a)</i>	-25/+50 °C
Temperatura max al punto T_c	<i>Max temperature at T_c point</i>	85 °C
Dimmerazione	<i>Dimming</i>	Dali / Dali
Efficienza	<i>Efficiency</i>	> 92%
Grado di protezione IP	<i>Protection index IP</i>	67
Dimensione	<i>Dimension</i>	275 x 95 x 50 mm

ALED A 380W 800MA DMX IP67

Cod. 039200

Alimentatore led a corrente costante

Constant current led driver



Cod. 039200

Tensione nominale d'ingresso ($\pm 10\%$)	<i>Rated input voltage ($\pm 10\%$)</i>	90-265 Vac
Potenza massima	<i>Max power</i>	380 W
Frequenza	<i>Frequency</i>	50-60 Hz
Fattore di potenza	<i>Power factor</i>	> 0,98
Corrente di uscita ($\pm 10\%$)	<i>Output rated current ($\pm 10\%$)</i>	800 mA
Tensione d'uscita	<i>Output voltage</i>	350-480V
Temperatura ambiente (T_a)	<i>Ambient temperature (T_a)</i>	-25/+50 °C
Temperatura max al punto T_c	<i>Max temperature at T_c point</i>	85 °C
Dimmerazione	<i>Dimming</i>	DMX / DMX
Efficienza	<i>Efficiency</i>	> 92%
Grado di protezione IP	<i>Protection index IP</i>	67
Dimensione	<i>Dimension</i>	275 x 95 x 50 mm

NOTES

A series of horizontal dotted lines for taking notes.

NOTES

A series of 23 horizontal dotted lines for writing.

INDICE CODICI

Codes index

031834	ALED A 3W350MASP/NE/200/SN20-5	5
032968	ALED-DIM A 9W350MASP/NE/300/SN20-05	19
032969	ALED-DIM A 9W350MASP/TR/300/SN20-05	19
034045	ALED V 12W 12V SP-JACK TR	12
034046	ALED V 12W 24V SP-JACK TR	12
034339	ALED A 3W700MASP/NE/200/SN20-5	5
035655	ALED V 9W24V350MASP/NE/250/SN20-5	7
035655	ALED V 9W24V350MASP/NE/250/SN20-5	11
035777	Y-ALED A 17W350MASP/NE	8
035778	Y-ALED A 17W500MASP/NE	8
035779	Y-ALED A 17W700MASP/NE	8
035780	ALED V 17W12VSP/NE	14
035781	ALED V 17W24VSP/NE	14
035800	ALED A 30W 350/500/700MA CASAMBI	24
037780	ALED A SL 56W 350-700MA 1-10 IP65	37
037781	ALED A SL 84W350-700MA IP65	39
038184	ALED A SL 84W350-700MA 1-10 IP65	39
038282	ALED V 130W 24V LIOS	25
038287	ALED A 30W 350/500/700MA LIOS	22
038288	ALED-DIM A OF 40W 700MA WT 2CH	21
038303	ALED A SL 56W SLIM 350-700MA 1-10 IP65	37
038318	ALED A 30W 350/500/700MA HOMEKIT	23
039047	ALED A SL 56W SLIM 700-1400MA 1-10 IP65	37
039048	ALED A SL 35W 350-700MA 1-10V IP65	35
039049	ALED A SL 35W 700-1400MA 1-10V IP65	35
039050	ALED A SL 110W 2CH 350-700MA 1-10V IP65	41
039054	ALED A SL 84W700-1400MA 1-10 IP65	39
039121	ALED A 8W-DC-350MA	6
039121	ALED A 8W-DC-24V	10
039122	ALED A 8W-DC-700MA	6
039122	ALED A 8W-DC-12V	10
039123	ALED V 15W-DC-12/24V	13
039178	ALED A SL 35W 350-700MA 1-10V IP20	43
039179	ALED A SL 56W 350-700MA 1-10V IP20	44
039180	ALED V 130W 24V HOMEKIT	26
039181	ALED V 130W 24V CASAMBI	27
039197	ALED A 320W 700MA DALI IP67	45
039198	ALED A 320W 700MA DMX IP67	46
039199	ALED A 380W 800MA DALI IP67	47
039200	ALED A 380W 800MA DMX IP67	48
039201	ALED A 60W 700-1400MA DALI IP40	29
039202	ALED V 30W 24V DALI IP40	28
039216	ALED A 25W DC 350-500-700MA SLIM	9
039219	ALED V 25W DC 12-24V SLIM	15
039234	ALED V 9W12V700MASP/NE/250/SN20-5	7
039234	ALED V 9W12V700MASP/NE/250/SN20-5	11
039241	ALED A 110W 350-700MA DALI	30
039242	ALED A 220W 350-900MA DALI	31
039243	ALED-DIM 30W 350/500/700MA 12/24V	20

ORGANIZZAZIONE COMMERCIALE

Foreign Sales Organisation

Belgium

Distributor
COLASSE SA
Rue Puits-Marie 79
4100 Seraing
Phone +32 4 2252589
Fax +32 4 3651376
Email: info@arditi.be
Web site: www.arditi.be

Chile

Agent/Distributor
PUNTONITENS LTDA
Santa Paula 926
Las Condes
SANTIAGO
Phone +56-2-8807881
Fax +56-2-8807881
Email: info@puntonitens.cl
lucac@vtr.net
Web site: www.puntonitens.cl

China

Subsidiary
ARDITI-CN ELECTRIC (HUI ZHOU) CO.
LTD.
Pan Li Village, Li-Ling Town,
Hui Cheng District, Hui Zhou City,
Guangdong Province, 516035
Phone +86-752-386.5656
Fax +86-752-386.5657
Email: sales5@arditcn.com
Web site: www.arditi.com

Czech Republic

Agent/Distributor
LUHA s.r.o.
Tyrsova Stezka 200
46801 Jablonec Nad Nisou 8
Phone +420-483-722.128
Fax +420-483-722.426
Email: luha@luha.cz
Web site: www.luha.cz

Denmark

Distributor
TEKNISK BELYSNINGS INDUSTRI A/S
Krogsbaekvej, 19
2610 Rodovre
Phone +45-4491.9220
Fax +45-4491.0944
Email: tbi@tbi.dk
Web site: www.tbi.dk

Germany

Subsidiary
ARDITI GMBH
Leischstraße 17
27432 Ebersdorf
Phone +49-4765-831138-0
Fax +49-4765-920.052
Email: info@arditi-gmbh.de
Web site: www.arditi-gmbh.de

Greece

Distributor
S. GALATIS & CO. E.E.
141 Thessalonikis str.
18346 Moschato
Phone +30-210-4831116
Fax +30-210-4831145
Email: spyros.galatis@gmail.com
george84.galatis@gmail.com

India

Subsidiary
ARDITI INDIA PRIVATE LIMITED
F-73, First floor, Okhla Industrial
Estate, Phase-3,
New Delhi – 110020, India
Phone: +91 1141659860/41659861
Fax: +91 1141659862
Mobile: +91 9711498916
Email: info@arditi.in
Web site: www.arditi.in

Israel

Agent/Distributor
E. ZAGURI LIGHT PARTS LTD
131 Nahalat Binyamin Street
66066 Tel Aviv
Phone +972-3-68.21.848
Fax +972-3-68.37.739
Email: zagurilamp@bezeqint.net

Portugal

Agent/Distributor
INTERLUSA MANFRED H. MUELLER &
CA LDA
Estr. Int. Da Circunvalacao 12477
4100 Porto
Phone +351-22-61.02.393
Fax +351-22-61.03.423
Email: rlight@interlusa.com
Web site: www.interlusa.com

Russia

Agent/Distributor
MABELEK SIGNLIGHT COMPANY
22, bld.1, Kirpichnaya str.
105118 Moscow
Phone +7 (495) 638-5290
+7 (495) 411-46-13
+7 (499) 397-87-77
Fax +7 (495) 918-2248
Email: sales@signlight.ru
Web site: www.signlight.ru

Spain

Agent/Distributor
KOALA COMPONENTS,S.A.
Ctra, Masia del Juez, Km1, nº27
46909 Torrent (Valencia)
Phone +34 963 974 039
Fax +34 963 972 988
Email: info@koalacomponents.com
Web site: www.koalacomponents.com

Sweden

Distributor
EMMLIGHT AB
Utwagen 6,
36131 Emmaboda
Phone +46-(0)471.13890
Email: _sales@emmlight.se
Web site: www.emmlight.se

Taiwan

Agent/Distributor
YOUR LIGHT ENTERPRISE CO. LTD.
4F-15, No. 14, Lane 609, Sec. 5
Chung Hsin Rd. San Chung City
Taipei Hsien
Phone +886-2-2999.8177
Fax +886-2-2999.8277
Email: ylightco@ms9.hinet.net

Turkey

Agent/Distributor
AYTAŞ AYDINLATMA SANAYI A.S.
Istanbul Trakya Serbest Bolgesi,
Ferhatpasa SB Mah.
Ali Rıza Efendi Cad. No.20
34540 Catalca-Istanbul
Turkey
Phone +90 212 786 63 52
Fax +90 212 786 63 56
Email: ofis@aytasaydinlatma.com
Web site: www.aytasaydinlatma.com

United Kingdom

Subsidiary
ARDITI UK LIMITED
6 Hawthorn Close
Hartwell Business Park
Forest Road
Hartwell
Northamptonshire
NN7 2EZ
Phone +44 1604 864615
Fax: +44 1604 864507
Email: steve@arditiuk.co.uk
gill@arditiuk.co.uk

ARDITI SPA

Modifiche prodotti

ARDITI nell'ambito della normativa tecnica adottata, si riserva il diritto di apportare (in ogni momento e senza obbligo di preavviso) tutte le modifiche che, a proprio insindacabile giudizio, ritenesse opportune per migliorare la funzionalità e le prestazioni dei prodotti, nonché per rispondere a proprie esigenze tecnologiche e produttive.

Product changes

Within the framework of the adopted technical standards, ARDITI reserves the right to make all those changes (at any time and without prior notice) that, in its final judgement, are needed to improve the functions and performances of the products, as well as to meet the company's technological and production requirements.

